



Lehmatic[®] Schnellwechselsysteme für Hydraulik-Bagger.

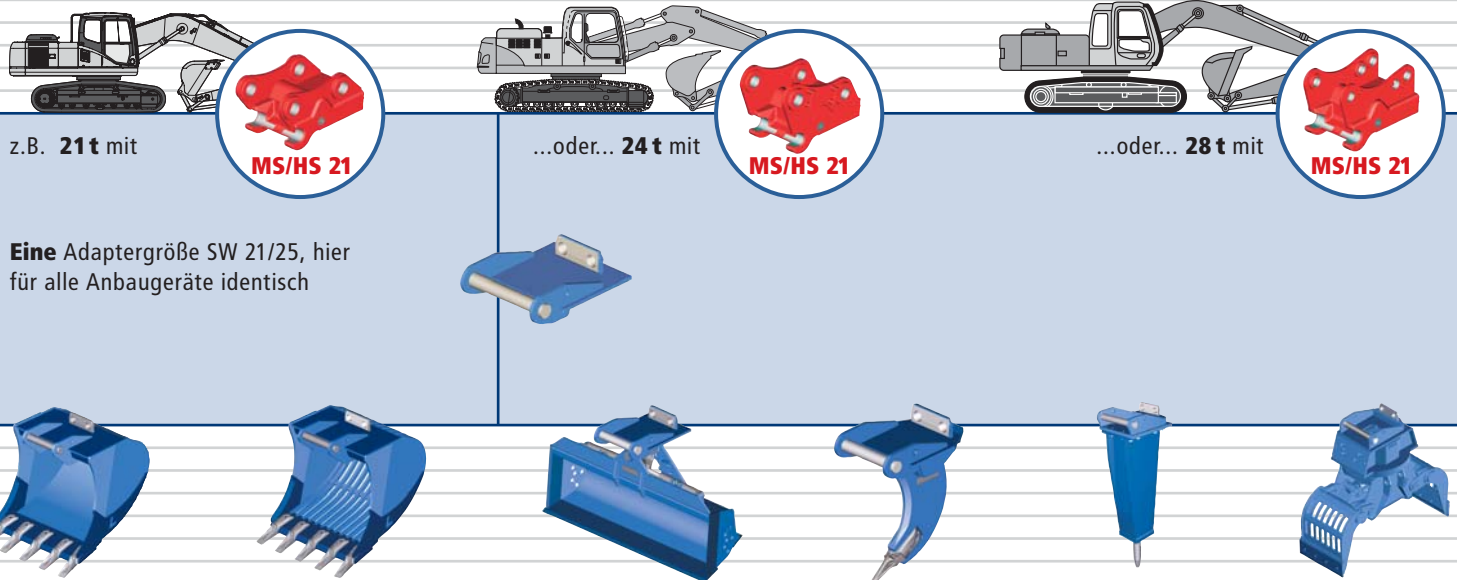


Lehmatic® im Einsatz: Mehr Vielseitigkeit für mehr Produktivität.

Ein Beispiel für verbesserte Wirtschaftlichkeit: Schnellwechsler MS/HS 21 mit unterschiedlichen Baggeraufhängungen.

Beispiel

Beispiel: MS/HS 21 Baggerklasse von 19 – 28 t



Lehmatic® lohnt sich mehrfach. Dank des Schnellwechselsystems wird jeder Hydraulikbagger zu einem multifunktionalen Geräteträger – für alle Löffel, Greifer oder Abbruchwerkzeuge. Das universale Adaptersystem erlaubt den Einsatz aller Anbaugeräte an unterschiedlichen Baggerfabrikaten.

Ihre wirtschaftlichen Vorteile

- Höhere Auslastung des Maschinenparks
- Reduzierter Zeit- und Personalaufwand für den Werkzeugwechsel
- Geprüfte Sicherheit und höchste Qualität von Material und Verarbeitung
- Universelles einheitliches Adaptersystem, für alle Baggerfabrikate nutzbar

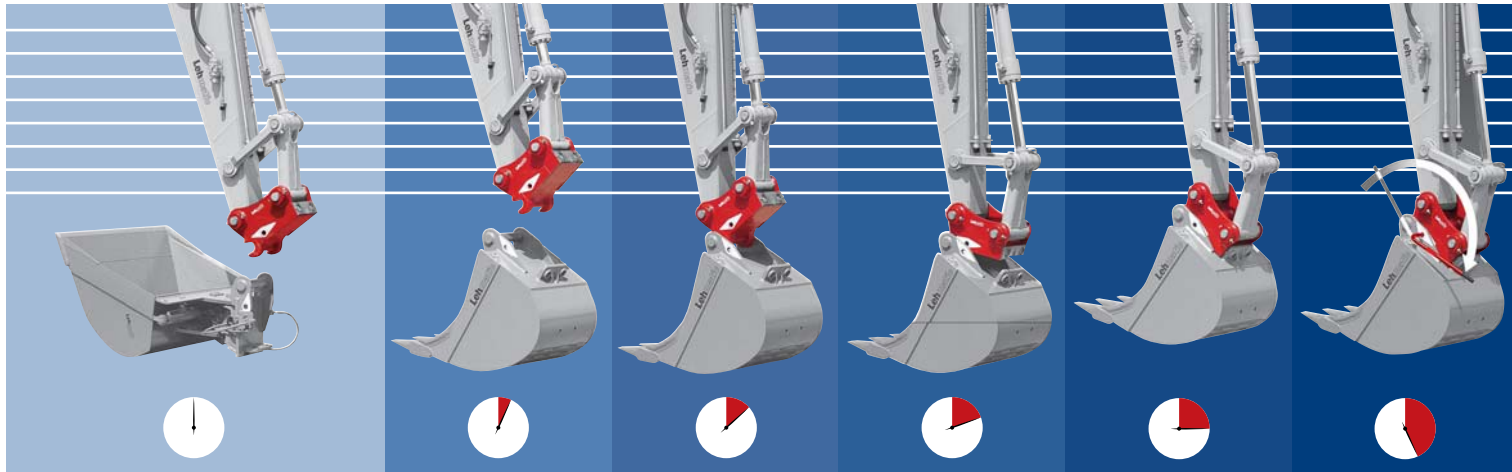
Technische Daten: Die Baggerzuordnung auf einen Blick.

Schnellwechsler Typen	MS/HS 01	MS/HS 03	MS/HS 08	MS/HS 10	MS/HS 21	MS/HS 25	HS 40	HS 40/70	HS 80	HS 100
Baggerklasse [t]	0,7 – 2	1,5 – 5	5 – 12	10 – 19	18 – 28	26 – 40	40 – 55	55 – 70	70 – 90	90 – 120
Länge [mm]	235	295	400	520	545	545	760	760	1100	1100
Breite [mm]	180	200	290	395	495	495/620	750	750/800	1000	1000
Gewicht ca. [kg]	15	25	75	170	270	320	650	850	1250	1600
Adapter	SW 01	SW 03	SW 08	SW 10	SW 21/25	SW 21/25	SW 40	SW 40	SW 100	SW 100
Aufnahmewelle Ø [mm]	40	50	60	70	80	80	100	100	140	140

Eine Zuordnung fast aller im Markt befindlicher Baggertypen zu Lehnhoff-Produkten finden Sie unter www.lehnhoff.de.

Lehmatic® Schnellwechselsystem: universell, schnell und sicher.

Einen Hydraulikbagger in weniger als einer Minute von einem Anbaugerät auf ein anderes umrüsten?
Das Lehmatic® Schnellwechselsystem macht's möglich.

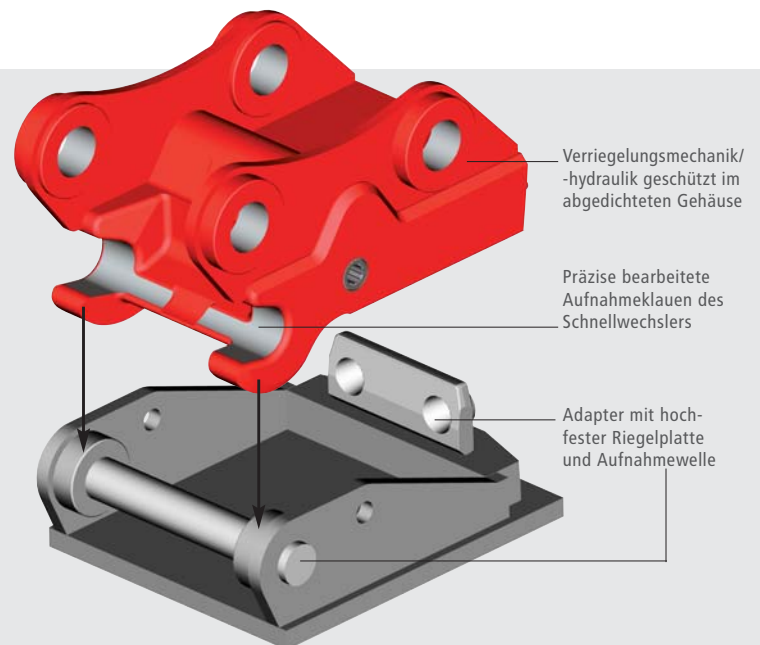


Mit den zwei Aufnahmeklauen des Lehmatic® Schnellwechslers gelingt das Umrüsten in Rekordzeit. Das Anbaugerät wird eingeklinkt, angehoben, angekippt und schließlich verriegelt. Und: Der Baggerfahrer kann alle Vorgänge ohne Hilfe von Kollegen innerhalb kürzester Zeit selbst durchführen – bei hydraulischer Verriegelung sogar bequem vom Fahrerplatz aus.

Das passt: Funktion und Technik.

Die Lehmatic® besteht aus zwei Partnern: dem Schnellwechsler mit baggerspezifischer Aufhängung und dem Adapter für das jeweilige Anbaugerät. Für eine maximale Funktionssicherheit ist der Schnellwechsler an den Aufnahme- und Anlagenflächen maschinell bearbeitet.

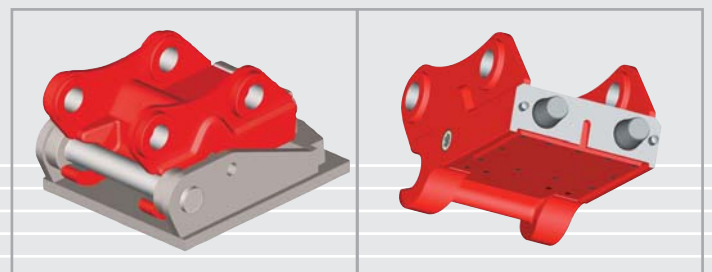
Garantiert hohe Passgenauigkeit und Qualität. Dafür sorgen die Aufnahmewelle sowie die präzise bearbeitete Riegelplatte des Adapters. Durch eine automatische Nachstellung der Riegelbolzen in den Bohrungen der Riegelplatte wird jederzeit eine sichere form- und kraftschlüssige Verbindung zwischen Schnellwechsler und Adapter bzw. Anbaugerät gewährleistet.



Schräge rückwärtige Anlagefläche des Schnellwechslers, mechanisch bearbeitet

Stabiler Sitz des Schnellwechslers im Adapter durch die automatische Nachstellung der Riegelbolzen – Garant für Robustheit und hohe Lebensdauer

Lange Standzeit und hohe Funktionssicherheit durch ausgewählte Werkstoffe und präzise mechanische Bearbeitung



Für jeden Bedarf: mechanisch und hydraulisch betätigte Schnellwechsler.

MS – Mechanischer Schnellwechsler: Sichere Verriegelung im Handumdrehen.

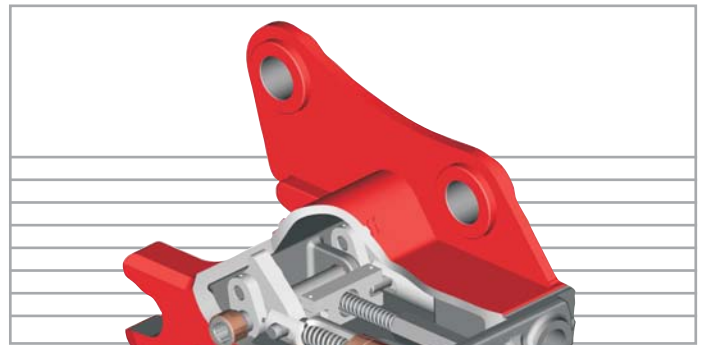
Der Schnellwechsler lässt sich mühelos und schnell per Steckschlüssel von Hand verriegeln – vom Fahrer oder Personal auf der Baustelle. Ein Ein- oder Nachstellen der Verbindung ist nicht mehr erforderlich. Die Totpunktlage der Verriegelungsmechanik hält beide Riegelbolzen in sicherer Position.

Ihre technischen Vorteile

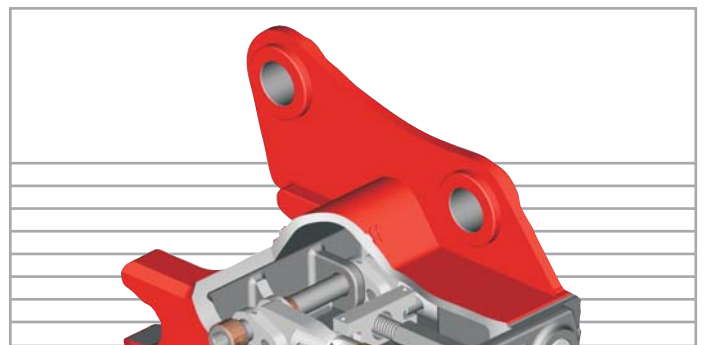
- Einfache, schnelle und sichere Verriegelung per Steckschlüssel von Hand
- Lange Lebensdauer des Schnellwechselsystems durch die automatische Nachstellung im Adapter
- Hohe Funktionssicherheit durch Verriegelungsmechanik über den Totpunkt
- Lange Lebensdauer und geringe Wartung aufgrund abgedichteter Verriegelungsmechanik



Schlüssel einstecken, um ca. 110° drehen: sicher verriegelt!



Verriegelungsmechanik geschützt im abgedichteten Gehäuse, Riegelbolzen eingefahren



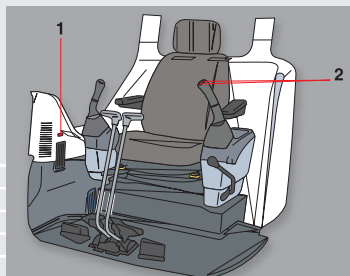
Verriegelungsmechanik über den Totpunkt geschaltet, Riegelbolzen ausgefahren

HS – Hydraulischer Schnellwechsler: Bequeme Verriegelung aus der Kabine.

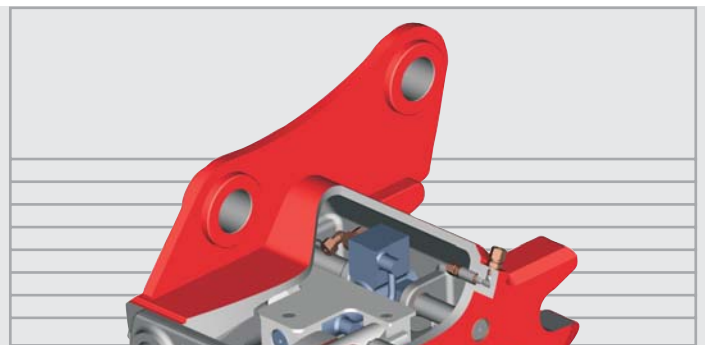
Der Fahrer aktiviert über einen Sicherheitsdrucktaster das Steuerventil des Schnellwechslers und ver- oder entriegelt den Schnellwechsler über Knopfdruck. Eine optische Anzeige am Schnellwechsler vermittelt die Position der Riegelbolzen. Der Hydraulikzylinder mit integriertem Sicherheitsventil hält die Riegelbolzen sicher in Position – auch bei Schlauchbruch.

Ihre technischen Vorteile

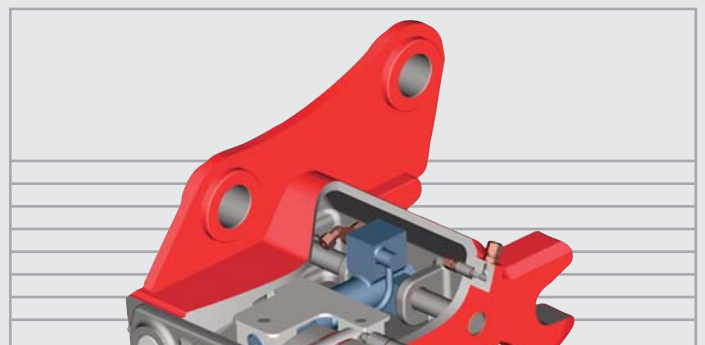
- Bequeme, schnelle und sichere Verriegelung per Knopfdruck vom Fahrerplatz aus
- Lange Lebensdauer des Schnellwechselsystems durch die automatische Anpassung im Adapter
- Sichere Halteposition der Verriegelung mit integriertem Sicherheitsventil am Hydraulikzylinder
- Hohe Funktionssicherheit aufgrund abgedichteter Verriegelungsmechanik/-hydraulik



Sicherheitsschaltung durch Zweihandbedienung zum Entriegeln des Schnellwechslers (1/2)



Verriegelung geschützt im abgedichteten Gehäuse, Riegelbolzen eingefahren mit optischer Anzeige



Hydraulikzylinder mit integriertem Sicherheitsventil, Schnellwechsler sicher verriegelt

Einfach ideal: Lehmatic® Schnellwechsler mit universellem Adaptersystem.

Passen perfekt:
Adapter für Ihr Anbaugerät.

Für alle gängigen Werkzeuge und Anbaugeräte bietet Lehnhoff angepasste Lehmatic® Adapter. Für die maximale Funktionsicherheit und Standzeit sind die Anlageflächen des Lehmatic® Schnellwechslers zum Adapter maschinell bearbeitet. An der Vorderseite des Adapters befindet sich die Aufnahmewelle für die Aufnahmeklauen des Schnellwechslers, hinten die hochpräzise Riegelplatte mit den beiden charakteristischen Bohrungen. So wird nach dem Verriegeln eine sichere Verbindung garantiert.

z.B. Schraubadapter für Hammer



Praxiserprobt:
Lehnhoff-Löffel mit integriertem Adapter.

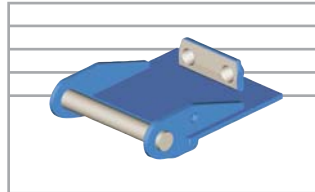


Optimale Lösung für Gräben und Böschungen: Schwenklöffel

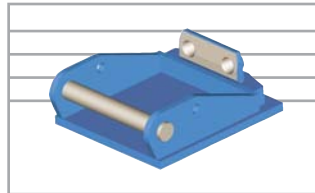


Ideal zum Aushub bei mittleren bis schweren Böden: Tieflöffel

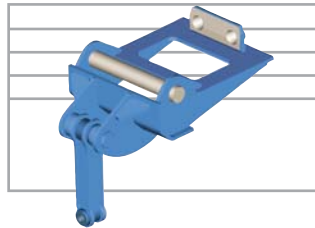
Adapterplatte für Tieflöffel, Schwenklöffel, Reißzahn oder Löffelumbau



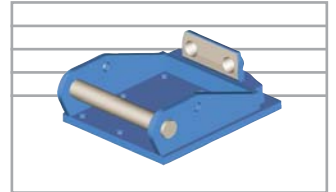
Schweißadapter zum Anschweißen von Anbaugeräten ohne Bohrbild



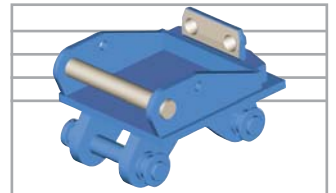
Greiferadapter mit Verbindungsflasche zur Aufnahme von Greifern aller Art



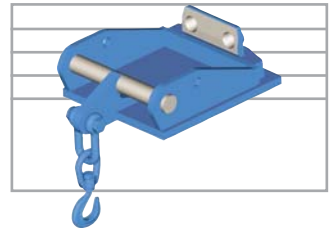
Schraubadapter für Abbruchwerkzeuge wie Hammer usw.



Duplex-Adapter zur direkten Verbolzung von Abbruchwerkzeugen



Sonderadapter z.B. unter Last drehbarer Lasthaken



Kein Problem: Löffelumbau.

Auch Ihr vorhandener Tieflöffel lässt sich einfach umbauen. Dazu wird lediglich die alte Aufhängung entfernt und durch die Lehmatic® Adapterplatte ersetzt. Wir bieten Ihnen dafür sowie für alle sonstigen Reparaturen selbstverständlich unseren Werks-Service an.



Mehr Funktionalität: Die Variantenvielfalt von Lehmatic®.

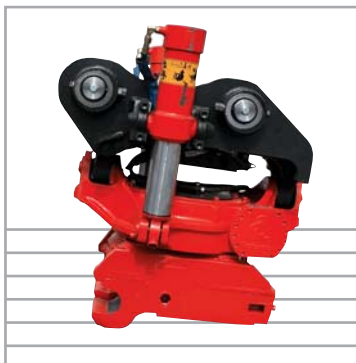
Lehmatic® mit Powertilt®: Beweglichkeit und Effektivität durch Schwenkfunktion.

Lehmatic®-Powertilt® verbindet alle Vorteile eines Schnellwechslers mit einem Schwenkmotor. Die ideale Lösung für effektives und sauberes Grabenräumen und Böschungsziehen oder für gezielte Materialaufschüttungen. Der Lehmatic®-Powertilt® kann vielseitig mit Grabgefäßen aller Art arbeiten und insbesondere auch schmale Löffel aufnehmen.



Lehmatic® mit Rototilt®: Höchste Vielseitigkeit für ein breites Einsatzspektrum.

Rototilt® ist eine hydraulische Dreh- und Schwenkeinrichtung. Zusammen mit dem Schnellwechsler Lehmatic® erweitert sie das Einsatzspektrum eines Baggers auf beeindruckende Weise. Denn zusätzlich zur Schwenkbewegung kann der Löffel auch endlos um 360° gedreht werden. Für die gleichzeitige Steuerung der Dreh- und Schwenkfunktion sowie von weiteren Zusatzfunktionen genügt ein einziger Hydraulikkreis!



Hier erhalten Sie Original-Lehnhoff-Qualität:

Lehnhoff Hartstahl GmbH & Co.
Rungsstraße 10-14
D-76534 Baden-Baden
Postfach 11 01 65
D-76487 Baden-Baden

Tel. ++49 (0)72 23 / 966 - 140
Fax ++49 (0)72 23 / 966 - 149
E-Mail info@lehnhoff.de
www.lehnhoff.de

 **Lehnhoff**[®]
HARTSTAHL