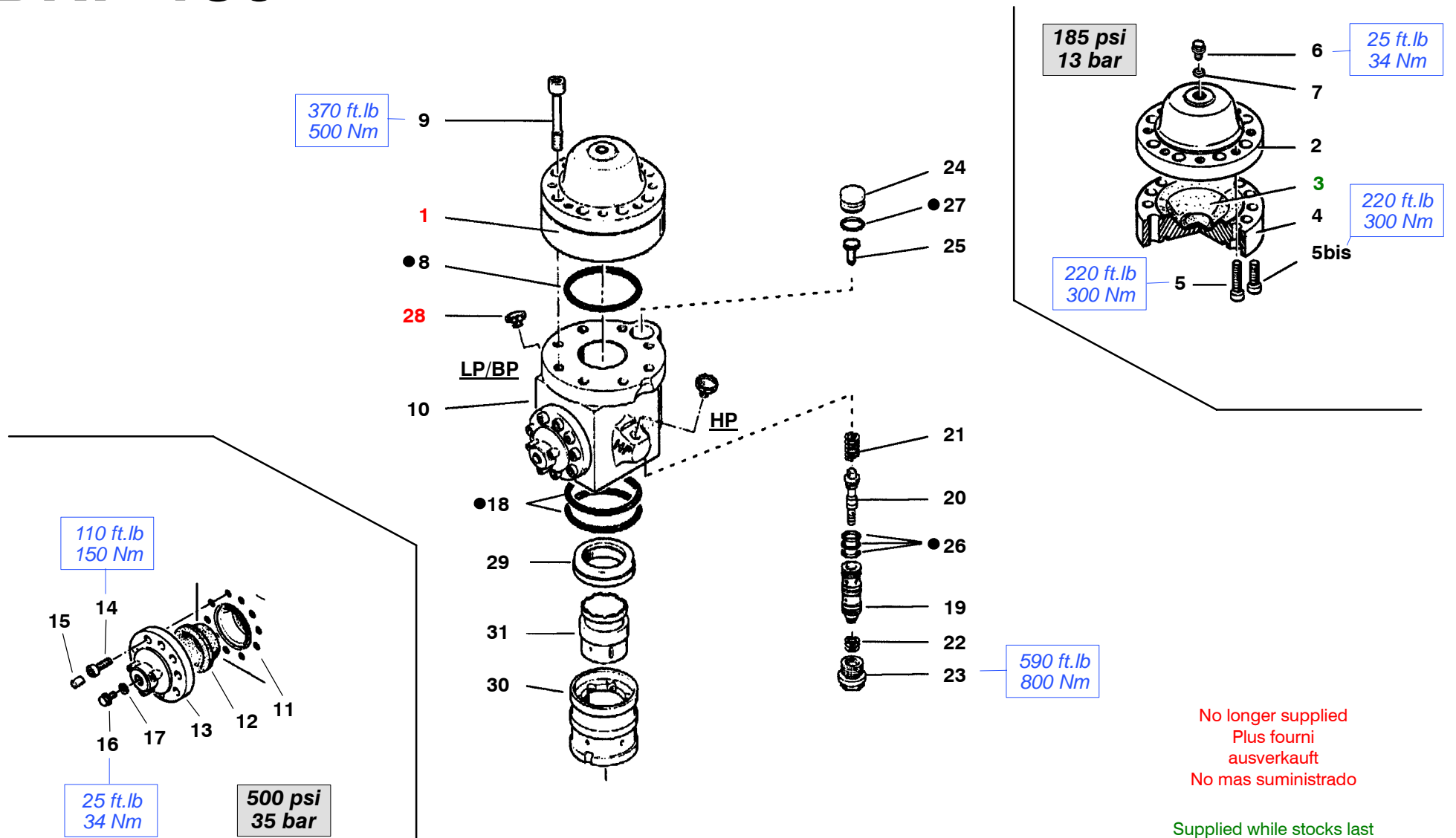


BRP 130



No longer supplied
 Plus fourni
 ausverkauft
 No mas suministrado

Supplied while stocks last
 Fourni jusqu'à épuisement du stock
 geliefert solange der Vorrat reicht
 Suministrado hasta agotar las existencias

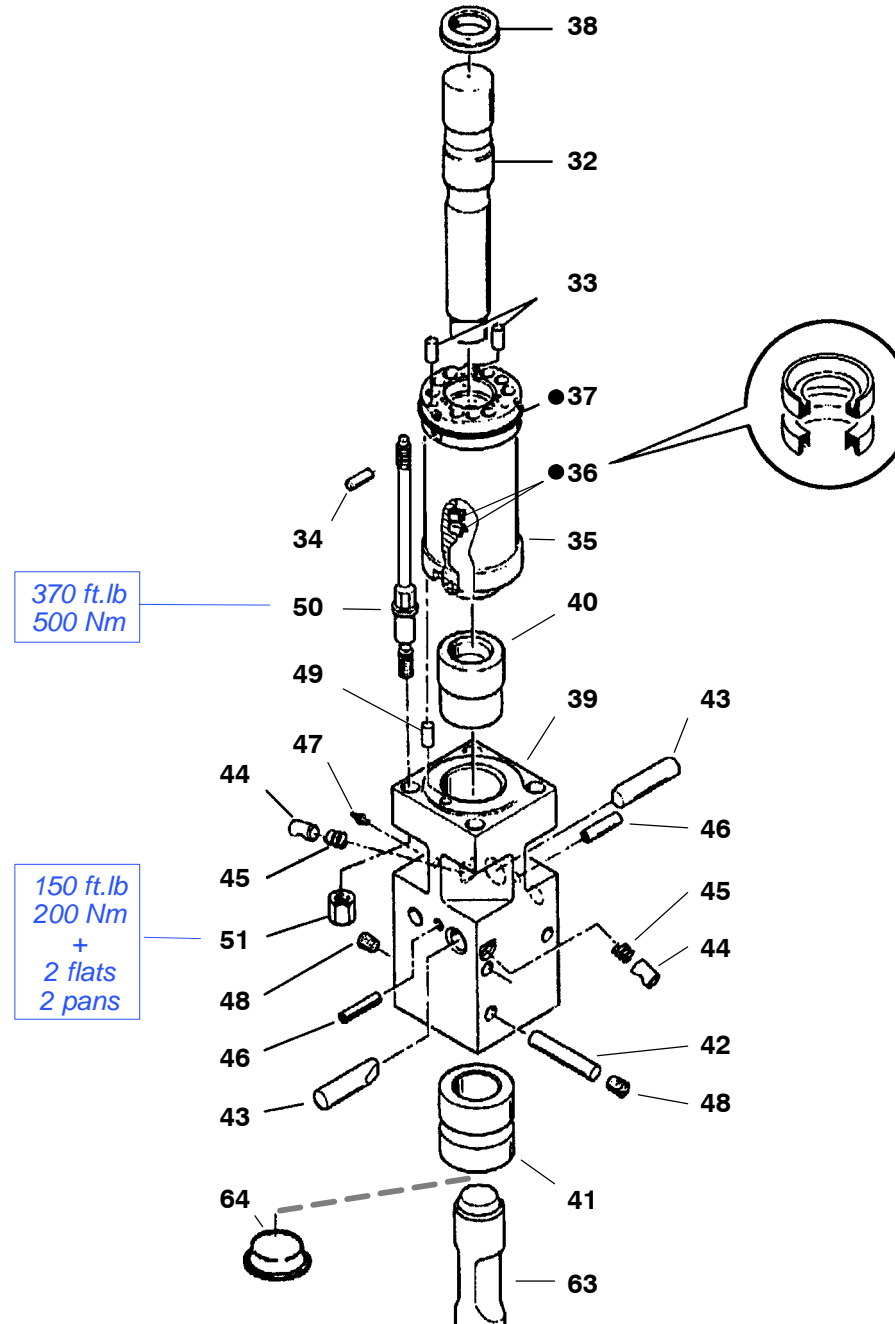
● Parts included in seal kit

● Pièces comprises dans pochette rechange

● Teile die im Dichtungssatz enthalten sind

● Piezas incluido en la bolsa de recambio

BRP 130



No longer supplied
Plus fourni
ausverkauft
No mas suministrado

Supplied while stocks last
Fourni jusqu'à épuisement du stock
geliefert solange der Vorrat reicht
Suministrado hasta agotar las existencias

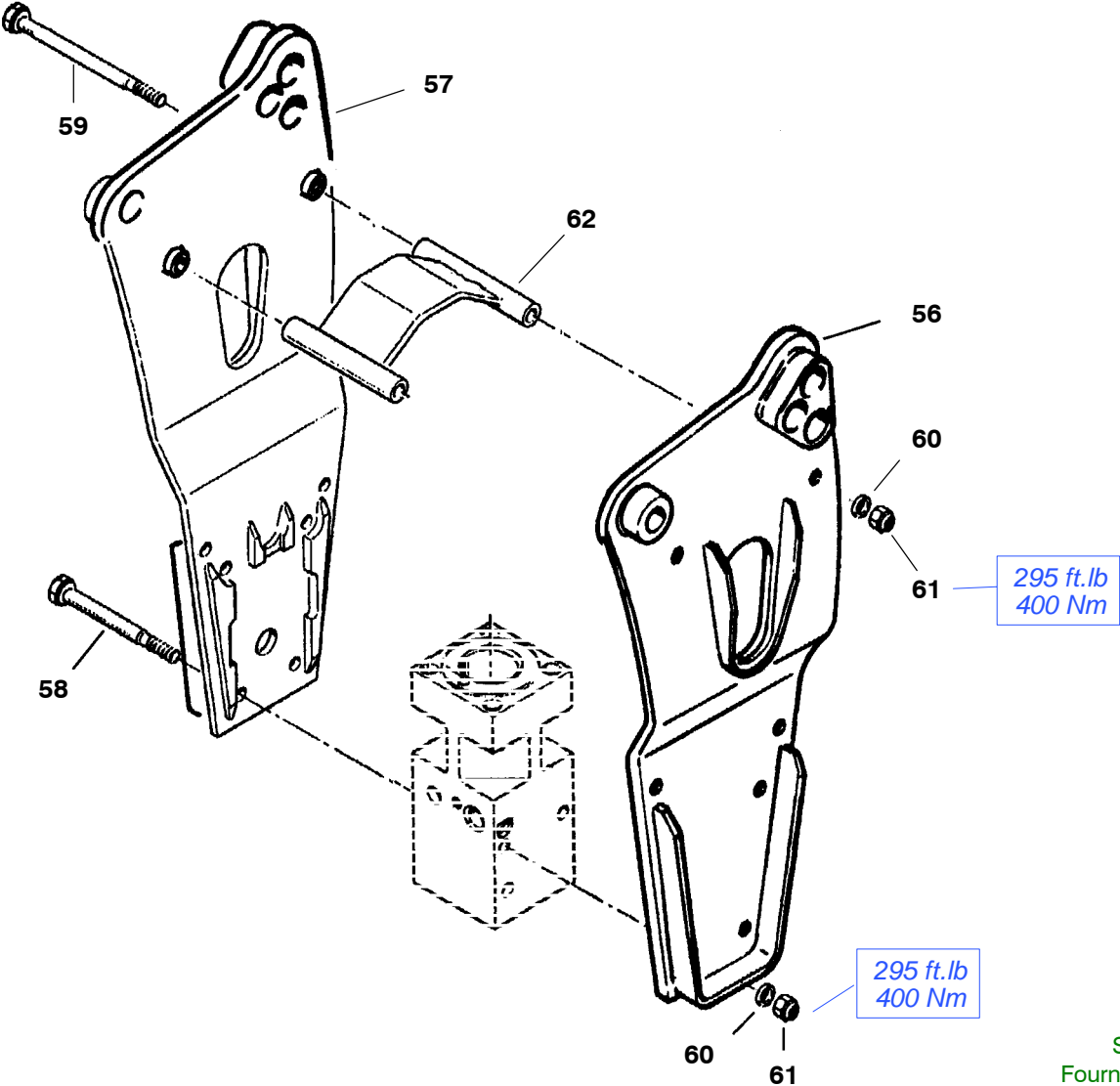
● Parts included in seal kit

● Pièces comprises dans pochette rechange

● Teile die im Dichtungssatz enthalten sind

● Piezas incluido en la bolsa de recambio

BRP 130



295 ft.lb
400 Nm

295 ft.lb
400 Nm

No longer supplied
Plus fourni
ausverkauft
No mas suministrado

Supplied while stocks last
Fourni jusqu'à épuisement du stock
geliefert solange der Vorrat reicht
Suministrado hasta agotar las existencias

● Parts included in seal kit


● Pièces comprises dans pochette rechange

● Teile die im Dichtungssatz enthalten sind

● Piezas incluido en la bolsa de recambio

BRP 130

Repère Mark Position	Quantité Quantity Anzahl	CPN	Description	Désignation	Beschreibung	Descripcion
1	1	_	Energy chamber including :	Réservoir d'énergie comprenant :	Energiespeicher inkl. :	Reserva de energia compostado de :
2	1	86395696	(Upper flange	(Flasque supérieur	(oberer Flansch	(Disco superior
3	1	86395365	(Diaphragm accumulator	(Membrane d'accumulateur	(Membrane	(Membrana
4	1	86408762	(Lower flange	(Flasque inférieur	(unterer Flansch	(Disco inferior
5	7	86581139	(Screw CHc UNF 3/4"	(Vis CHc UNF 3/4"	(Schraube CHc UNF 3/4"	(Tornillo CHc UNF 3/4"
5 bis	1	95330973	(Screw CHc UNF 3/4"	(Vis CHc UNF 3/4"	(Schraube CHc UNF 3/4"	(Tornillo CHc UNF 3/4"
6	1	86265048	(Inflating screw	(Vis de gonflage	(Füllschraube	(Tornillo de inflado
7	1	86241403	(BS ring	(Bague BS	(BS-Ring	(Anillo BS
8	1	86271681	O'ring	Joint torique	O-Ring	Junta torica
9	8	86408929	Screw UNF 7/8"	Vis UNF 7/8"	Schraube UNF 7/8"	Tornilo UNF 7/8"
10	1	86493939	Back head + energy chamber. including :	Tête arr. + rés. d'énergie comprenant :	Kopfteil + energiespeicher inkl.:	Cabeza trasera + Reserva de energia compostada de :
11	1	86493939	(Back head	(Tête arrière	(Kopfteil	(Cabeza trasera
12	1	86422045	(Diaphragm	(Membrane	(Membrane	(Membrana
13	1	86395787	(Lower flange	(Couverture	(oberer Flansch	(Tapa de reserva de energia
14	10	86580982	(Screw CHc UNF 5/8"	(Vis CHc UNF 5/8"	(Schraube CHc UNF 5/8"	(Tornillo CHc UNF 5/8"
15	10	86405081	(Plug	(Bouchon	(Stopfen	(Tapon
16	1	86265048	(Inflating screw	(Vis de gonflage	(Füllschraube	(Tornillo de inflado
17	1	86241403	(BS ring	(Bague BS	(BS-Ring	(Anillo BS
18	2	86221512	O'ring	Joint torique	O-Ring	Junta torica
19	1	86395563	Sleeve	Chemise de tiroir	Schieberführung	Camisa de corredera
20	1	86395571	Slide	Tiroir régulation pression	Schieber	Corredera de regulacion de flujo
21	1	86261799	Spring	Ressort	Feder	Resorte
22	10	86223542	Washer / Shim	Rondelle de calage	Beilegscheibe	Arandela de calado
23	1	86395555	Threaded plug	Bouchon fileté	Gewindestopfen	Tapon roscado
24	1	86411014	Plug	Bouchon	Stopfen	Tapon
25	1	86411022	Thrust	Butée de ressort	Federführung	Tope de resorte
26	3	86392115	O'ring	Joint torique	O-Ring	Junta torica
27	1	86250099	O'ring	Joint torique	O-Ring	Junta torica
28	2	86577756	Plug	Bouchon plastique	Plastikstopfen	Tapon de plastico
29	1	86395449	Distribution cover	Couvercle distribution	Steuerdeckel	Tapa de distribucion
30	1	86404233	Distribution box	Boîte de distribution	Steuergehäuse	Caja de distribucion
31	1	86395464	Distributor	Distributeur	Steuerschieber	Distributor
32	1	86404241	Strike piston	Piston de frappe	Schlagkolben	Piston de empuje
33	2	86307196	Pin	Goupille	Stift	Pasador
34	1	86260635	Pin	Goupille	Spannstift	Pasador
35	1	86404225	Cylinder	Cylindre	Zylinder	Cilindro
36	2	86396363	Lip seal	Joint à lèvres inégales	Lippendichtung	Junta de labios desigual
37	1	86307477	O'ring	Joint torique	O-Ring	Junta torica
38	1	86411840	Piston thrust	Butée de piston	Kolbenanschlag	Tope de piston
39	1	86510575	Front guide	Guide avant	Vorderzylinder	Fondo
40	1	86396371	Upper chuck	Douille supérieure	obere Meißelhülse	Manguita superior
41	1	86396389	Lower chuck	Douille inférieure	untere Meißelhülse	Manguita inferior
42	1	86377611	Axle	Axe lisse	Sicherungsstift	Eje liso
43	2	86271566	Retaining axle	Axe de retenue	Haltekeil	Eje de retencion
44	2	86261260	Cam lock	Verrou	Riegel	Cerrojo
45	2	86257714	Lock spring	Ressort	Riegelfeder	Resorte
46	2	86234812	Pin	Goupille	Spannstift	Pasador
47	1	86230059	Oiler	Graisser	Schmiernippel	Engrasador
48	2	86504198	Plug	Bouchon	Stopfen	Tapon
49	1	86319258	Pin	Axe	Stift	Eje
50	4	86404258	Gudgeon	Goujon	Zuganker	Tirante
51	4	86396397	Nut	Ecrou	Mutter	Tuerca

Repère Mark Position	Quantité Quantity Anzahl	CPN	Description	Désignation	Beschreibung	Descripcion
			STD PLATES	PLAQUES STD	SEITENPLATTEN STANDARD	PLACAS ESTANDAR
56	1	86409315	Right mounting plate	Plaque de berceau droite	rechte Seitenplatte	Placa de cuna derecha
57	1	86409323	Left mounting plate	Plaque de berceau gauche	linke Seitenplatte	Placa de cuna izquierda
58	4	86400132	Screw H UNF 1"	Vis H UNF 1"	Schraube H UNF 1"	Tornillo H UNF 1"
59	2	86400124	Screw H UNF 1"	Vis H UNF 1"	Schraube H UNF 1"	Tornillo H UNF 1"
60	6	86279437	Washer	Rondelle	Scheibe	Arandela
61	6	86267846	Nut HFR	Ecrou HFR	Mutter HFR	Tuerca HFR
62	1	86480746	Protecting plate	Tôle de protection	Schutzplatte	Placa de proteccion
			SOUND PROOF	INSONORISATION	STD SCHALLGEDÄMPFT	INSONORIZACION
56	1	86409315	Right mounting plate	Plaque de berceau droite	rechte Seitenplatte	Placa de cuna derecha
57	1	86409323	Left mounting plate	Plaque de berceau gauche	linke Seitenplatte	Placa de cuna izquierda
			Sound proof kit	Kit d'insonorisation	Schalldämpfkit	Kit de insonorizacion
58	4	86400132	Screw H UNF 1"	Vis H UNF 1"	Schraube H UNF 1"	Tornillo H UNF 1"
59	2	86400124	Screw H UNF 1"	Vis H UNF 1"	Schraube H UNF 1"	Tornillo H UNF 1"
60	6	86279437	Washer	Rondelle	Scheibe	Arandela
61	6	86267846	Nut HFR	Ecrou HFR	Mutter HFR	Tuerca HFR
			"Quick attachment" PLATES	PLAQUES "Attache rapide"	SEITENPLATTEN SW	PLACA de "fixacion rapida"
56/57	2	86598869	Mounting plate	Plaque de berceau	SW Seitenplatte	Placa de cuna
58	4	86400132	Screw H UNF 1"	Vis H UNF 1"	Schraube H UNF 1"	Tornillo H UNF 1"
59	2	86400124	Screw H UNF 1"	Vis H UNF 1"	Schraube H UNF 1"	Tornillo H UNF 1"
60	6	86279437	Washer	Rondelle	Scheibe	Arandela
61	6	86267846	Nut HFR	Ecrou HFR	Mutter HFR	Tuerca HFR
62	1	86480746	Protecting plate	Tôle de protection	Schutzplatte	Placa de proteccion
			"Quick att." PLATES + s. proof	PLAQUES "attache rap" + Insonor.	SW SCHALLGEDÄMPFT	PLACAS de "fixacion rapida "+ Insonorizacion
56/57	2	86598869	Mounting plate	Plaque de berceau	Seitenplatte	Placa de cuna
	1	86409331	Sound proof kit	Kit d'insonorisation	Schalldämpfkit	Kit de insonorizacion
58	4	86400132	Screw H UNF 1"	Vis H UNF 1"	Schraube H UNF 1"	Tornillo H UNF 1"
59	2	86400124	Screw H UNF 1"	Vis H UNF 1"	Schraube H UNF 1"	Tornillo H UNF 1"
60	6	86279437	Washer	Rondelle	Scheibe	Arandela
61	6	86267846	Nut HFR	Ecrou HFR	Mutter HFR	Tuerca HFR
63	1	86421849	Moil point (lg. 740)	Broche pic standard (lg. 740)	Spitzmeißel (740 mm)	Pica estandar (lg. 740)
ou/or	1	86419801	Long moil point (lg. 1040)	Broche pic long (lg. 1040)	Spitzmeißel lang (1040 mm)	Pica larga (lg. 1040)
ou/or	1	86406436	Blunt tool	Broche pilon	Stampffuß	Pilon
ou/or	1	86421856	Chisel	Broche burin	Flachmeißel	Cinzel
ou/or	1	86406394	Asphalt cutter	Broche burin à tracer	Trassiermeißel	Cinzel a trazar
64	1	86240462	Protecting plug (delivered with the BRP)	Bouchon de protection (livré avec le BRP)	Schutzkappe (nur für Transport und Lieferung)	Tapon de proteccion (mandado con el BRP)
	1	86614021	Seal kit	Pochette de joints	Dichtungssatz	Bolsa de recambio