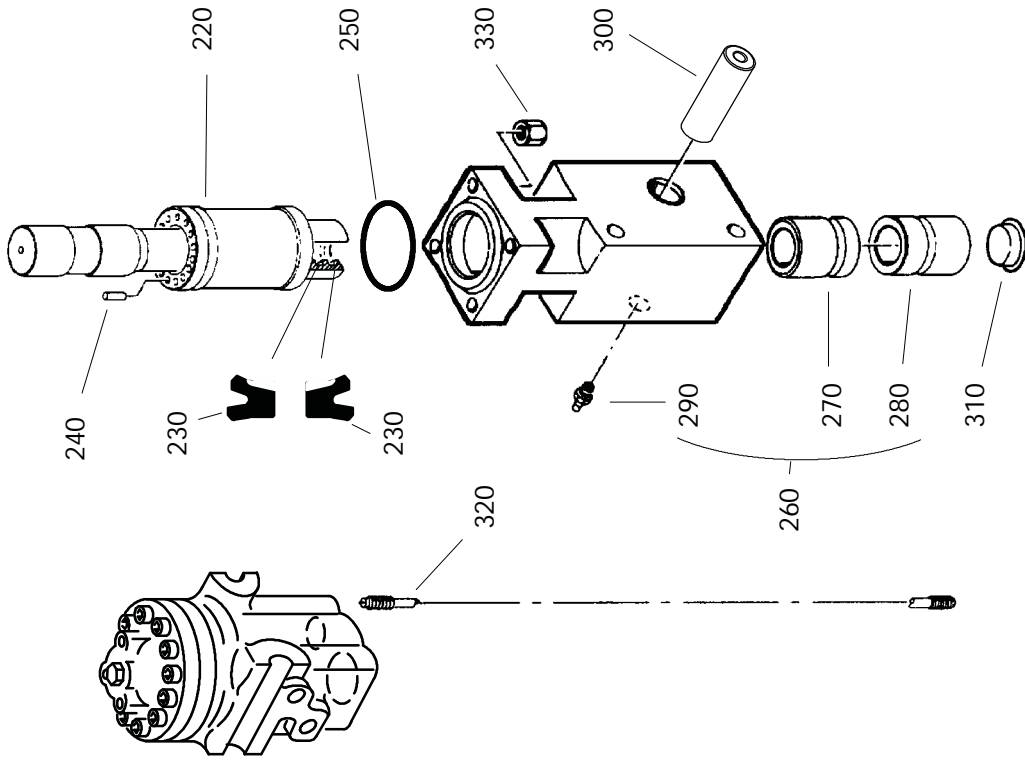


Item CPN Qty

10	86265048	1	Inflating screw Vis de gonflage	Fuellschraube Tornillo de inflado
20	86241403	1	Ring Bague BS	Ring Anillo
30			Unused position Repère non utilisé	nicht benötigte Position Punto de referencia no utilizado
40	86581121	14	UNF 1/2" socket head screw Vis CHC UNF 1/2"	Skt. Schraube UNF 1/2" Tornillo CHC UNF 1/2"
50	86397999	1	Upper flange Flasque supérieur	Obere Flansch Disco superior
60	86633930	1	Diaphragm kit Kit membrane	Kit Membrane Kit membrana
70	86585080	1	Back head Tête arrière	Kopfteil Cabeza trasera
80	86354834	3	O-ring Joint torique	O-ring Junta tórica
90	86396090	1	Lining Chemise de tiroir	Führung Camisa
100	86396082	1	Slide Tiroir régulateur pression	Reguliersstift Corredera
110	86297819	1	Spring Ressort	Feder Resorte
120	86410388	15	Shim Rondelle de calage	Belegscheibe Arandela de calado
130	86400454	1	Stop Axe de butée	Führungsstift Eje
140	86419793	1	Stop plate Plat d'arrêt	Fixierleiste Brida
150	86400413	3	O-ring Joint torique	O-ring Junta tórica
160	86581121	2	UNF 1/2" socket head screw Vis CHC UNF 1/2"	Skt. Schraube UNF 1/2" Tornillo CHC UNF 1/2"
170	86585411	2	Plastic plug Bouchon plastique	Plastikstopfen Tapón de plástico
180	86397585	1	Distribution cover Couvercle de distribution	Steuerdeckel Tapa de distribución
190	86397569	1	Distribution box Boîte de distribution	Schiebergehäuse Caja de distribución
200	86397577	1	Distributor Distributeur	Steuerschleber Distribuidor
210	86602802	1	Strike piston Piston de frappe	Schlagkolben Piston de golpco



Item	CPN	Qty		
220	86404662	1	Cylinder Cilindro	Zylinder Cilindro
• 230	86603099	2	Lip seal Joint à lèvres	Lippendichtung Junta de labios
• 231			Unused position Repere non utilisé	nicht benötigte Position Punto de referencia no utilizado
240	86302015	1	Pin Axe lisse	O-ring Eje liso
• 250	86222080	1	O ring Joint torique	Zyl.-Stift Junta tórica
260	86577590	1	Complete front guide including : Guide avant complet comprenant :	kpl. Vorderzylinder, best. aus : Fondo que comprende :
270	86397601	1	( Upper chuck bushing ( Douille supérieure	( Obere Meißelhülse ( Manguito superior
280	86397619	1	( Lower chuck bushing ( Douille inférieure	( Untere Meißelhülse ( Manguito inferior
290	86230059	1	( Oiler ( Graisseur	( Schmiernippel ( Engrasador
300	86592326	1	Retaining pin Axe de retenue	Riegel Eje de retención
310	86410537	1	Plastic plug Bouchon plastique	Plastikstopfen Tapón de plástico
320	86474889	4	Assembling bolt Vis d'assemblage	Zuganker Tornillo de unión
330	86398021	4	Nut Ecrou	Spezialmutter Tuerca
•	86608981	1	SEAL PACKAGE POCHETTE RECHANGE	DICHTUNGSSATZ BOLSA DE RECAMBIO