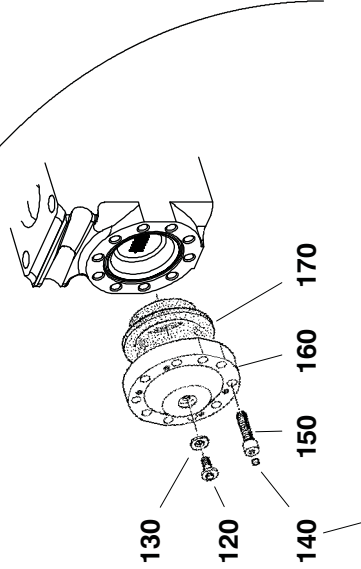
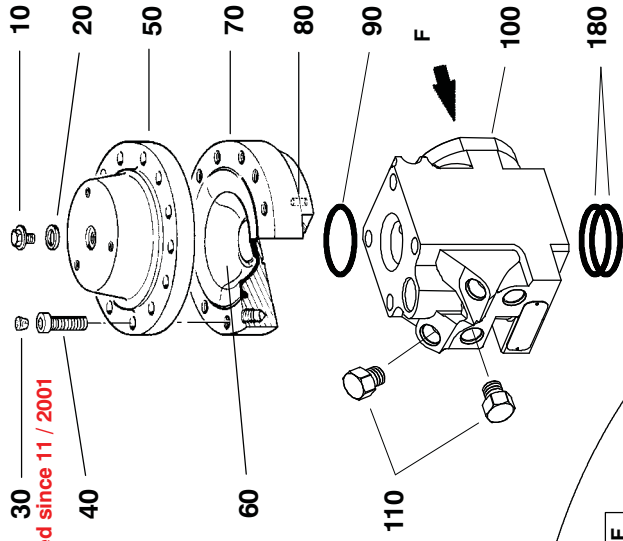


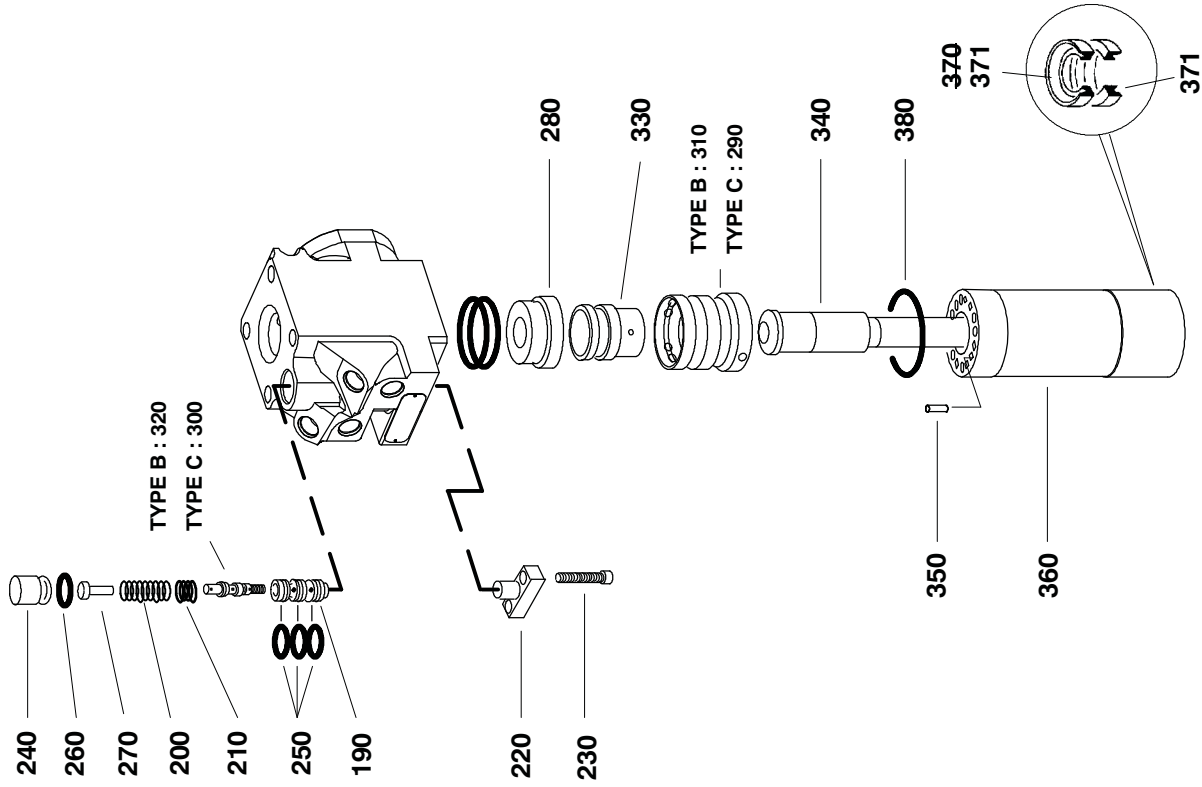
from sn 132401

no more mounted since 11 / 2001



no more mounted since 11 / 2001

Item	CPN	Ref	Qty	
10	86265048	26428	1	Fuellschraube Tornillo de inflado
20	86241403	14826	1	Ring Anillo
30	86279627	36306	14	Inflating screw Vis de gonflage
40	863336724	65386	14	Plastic plug Bouchon plastique
50	86448057	94176	1	Tapón de plástico Skt. Schraube UNF 3/4" Tornillo CHc UNF 3/4"
60	86265741	27175	1	Deckel Tapa
70	86447984	94174	1	Membrane Membrana
80	86264678	26241	4	Lower flange including : Flasque inférieur comprenant : (Helicoil thread UNF 3/4" (Filet rapporté UNF 3/4"
90	86235355	10268	1	O'ring Joint torique
100	86581865	N/A	1	Back head including : Kopfteil, best. aus : Tête arrière comprenant :
110	86582400	N/A	4	Threaded plug (Bouchon fileté
120	86265048	26428	1	Inflating screw Vis de gonflage
130	86241403	14826	1	Ring Anillo
140	86398229	86086	10	Plastic plug Bouchon plastique
150	86581121	N/A	10	UNF 1/2", socket head screw Vis CHc UNF 1/2"
160	86419918	91757	1	Cover Couvercle
170	86419900	91753	1	Diaphragm Membrana
180	86420098	91359	2	O'ring Joint torique

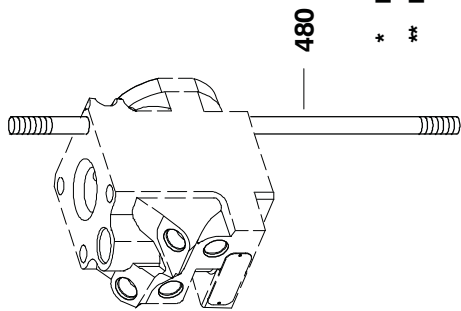


Item CPN Ref Qty

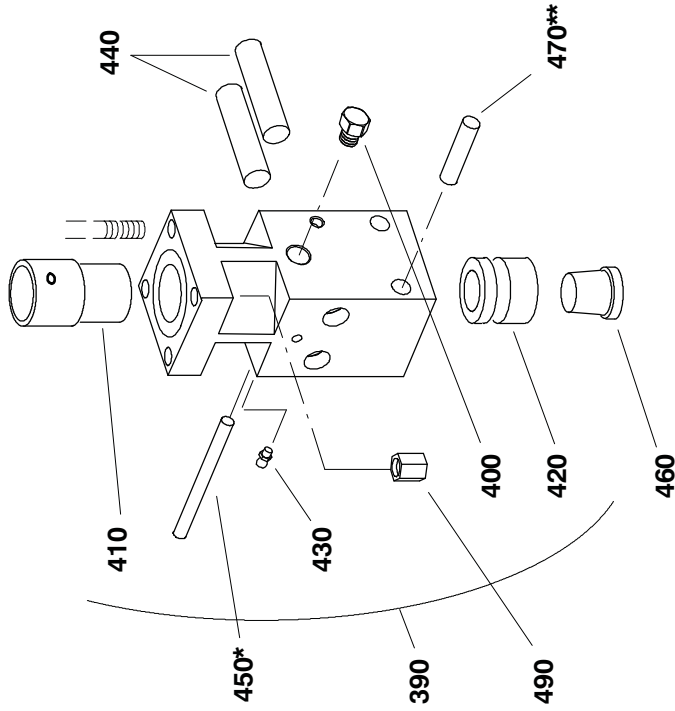
190	86396090	85536	1	Lining Chemise de tiroir	Führung Camisa
200	86297819	46993	1	Spring Ressort	Feder Resorte
210	86410388	89479	12	Shim Rondelle de calage	Belegscheibe Arandela de calado
220	86420106	92714	1	Stop plate Plat d'arrêt	Fixierleiste Brida
230	86581121	N/A	2	UNF 1/2", socket head screw Vis CHc UNF 1/2"	Skt. Schraube UNF 1/2" Tornillo CHc UNF 1/2"
240	86420114	92711	1	Plug Bouchon	Stopfen Tapón
250	86400413	86603	3	O'ring Joint torique	O'ring Junta tórica
260	86373131	79745	1	O'ring Joint torique	O'ring Junta tórica
270	86420122	92712	1	Spring thrust Butée de ressort	Federanschlag Eje
280	86420130	91323	1	Distribution cover Couvercle de distribution	Steuerdeckel Tapa de distribución
290	86421435	91324	1	Distribution box Boîte de distribution	Schiebergehäuse Caja de distribución
300	86396082	85535	1	Slide Tiroir régulateur pression	Reguliersstift Corredera
310	86420148	92854	1	Distribution box Boîte de distribution	Schiebergehäuse Caja de distribución
320	86420155	91771	1	Slide Tiroir régulateur pression	Reguliersstift Corredera
330	86420163	91325	1	Distributor Distributeur	Steuerschieber Distribuidor
340	86420171	91326	1	Strike piston Piston de frappe	Schlagkolben Piston de golpco
350	86326709	61324	1	Pin Axe lisse	Zyl.-Stift Eje liso
360	86576220	97044	1	Cylinder Cylindre	Zylinder Cilindro
370	86420189	92736	2-1	Lip seal Joint à lèvres	Lippendichtung Junta de labios
371	86603115	N/A	1-2	Lip seal Joint à lèvres	Lippendichtung Junta de labios
380	86238144	12646	1	O'ring Joint torique	O'ring Junta tórica

Option : Ölmenge 40 bis 67 l/min
Varia : Caudal de 40 a 67 l/mn

Option : Flow of 40 to 67 l/mn
Variante : Débit de 40 à 67 l/mn



* ITEM 450 NOT MOUNTED WITH SMS CASING
 ** ITEM 470 ONLY MOUNTED WITH SMS CASING



Item	CPN	Ref	Qty	Complete front guide including : Guide avant complet comprenant :	kpl. Vorderzylinder, best. aus : Fondo que comprende :
390	86577616	N/A	1		
400	86389954	84031	1	(Plug (Bouchon	(Stopfen (Tapón
410	86420205	91331	1	(Upper chuck bushing (Douille supérieure	(Obere Meißelhülse (Manguito superior
420	86420213	91332	1	(Lower chuck bushing (Douille inférieure	(Untere Meißelhülse (Manguito inferior
430	86230059	6178	1	(Oiler (Graisseur	(Schmiernippel (Engrasador
440	86420221	93027	2	Retaining pin Axe de retenue	Riegel Eje de retención
450	86420239	92542	1	Stop Axe d'arrêt	Sicherungsstift Eje
460	86409919	89395	1	Plastic plug Bouchon plastique	Plastikstopfen Tapón de plástico
470	86493319	95371	1	Pin Axe lisse	Zyl.-Stift Eje liso
480	86578184	N/A	4	Assembling bolt Vis d'assemblage	Zuganker Tornillo de unión
490	86420254	91340	4	Nut Ecrou	Mutter Tuerca

- **86420320** SEAL PACKAGE
86603354 POCHETTE RECHANGE
86612785 BOLSA DE RECAMBIO