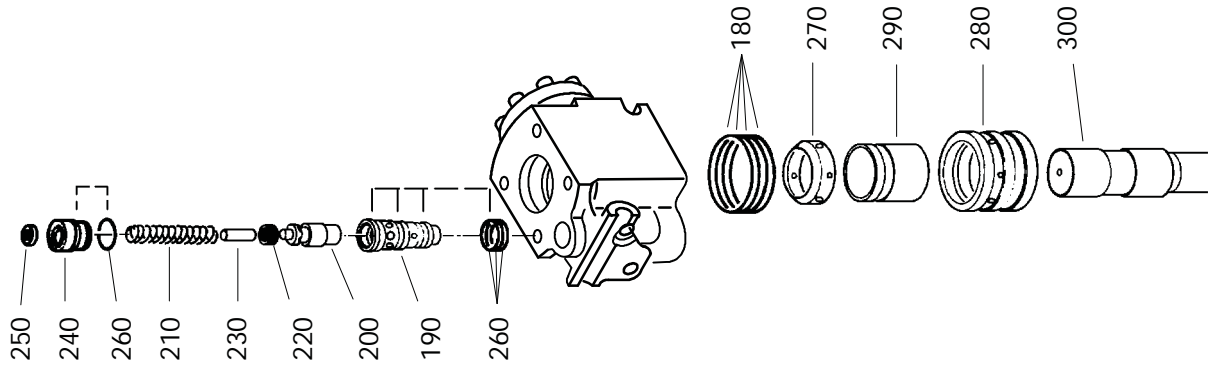


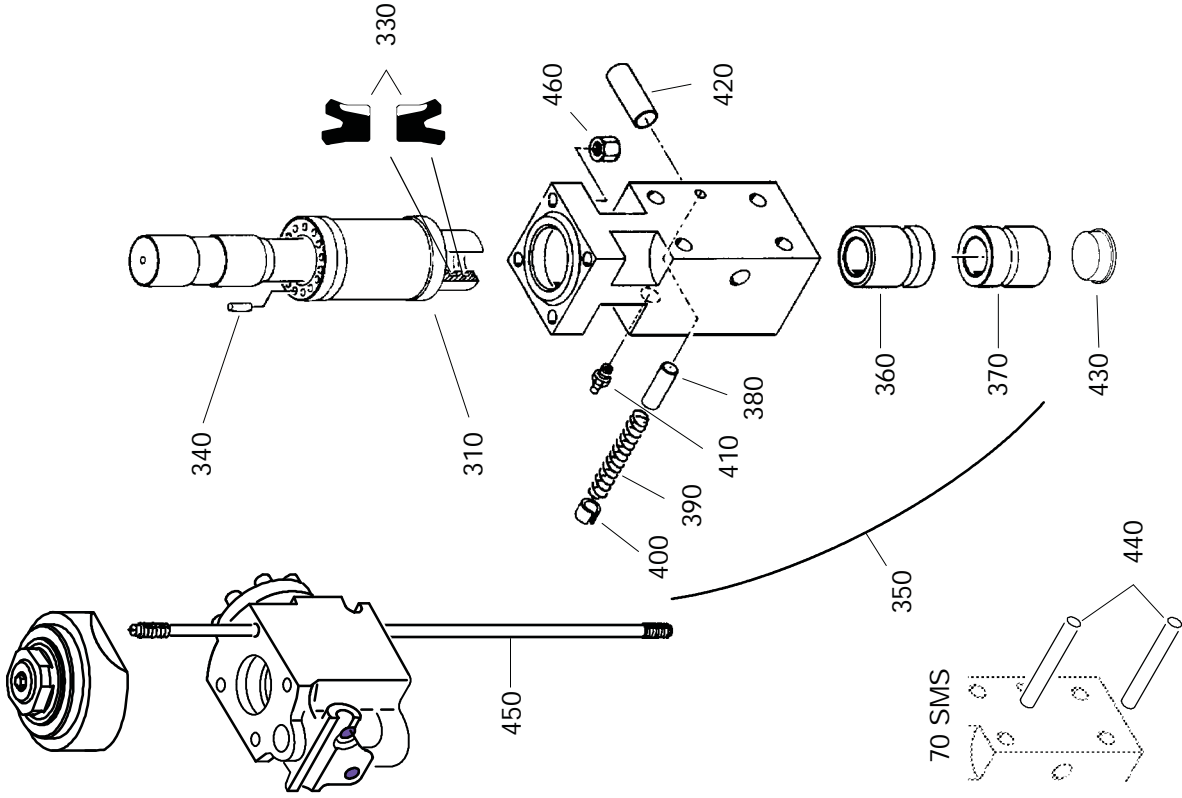
Item CPN Qty

10	86265048	1	Inflating screw Vis de gonflage	Fuellerschraube Tornillo de inflado
20	86241403	1	Ring Bague BS	Anillo
30	86336112	1	Lid Couvercle	Deckel Tapa
40	86633898	1	Diaphragm kit Kit membrane	Kit Membrane Kit membrana
50	86392909	1	Lower flange including : Flasque inférieur comprenant :	Untere Flansch, best. aus : Disco inferior :
60	86250065	4	( Helicoil thread UNF 5/8" ( Filet rapporté UNF 5/8"	( Gewindeinsatz UNF 5/8" ( Rosca helicoidal UNF 5/8"
70	86235355	1	O ring Joint torique	O ring Junta tórica
80	86265048	1	Inflating screw Vis de gonflage	Fuellerschraube Tornillo de inflado
90	86241403	1	Ring Bague BS	Anillo
100	86581121	8	UNF 1/2", socket head screw Vis CHC UNF 1/2"	Skt. Schraube UNF 1/2" Tornillo CHC UNF 1/2"
110	86389038	1	Upper flange Flasque supérieur	Oberer Flansch Disco superior
120	86633922	1	Diaphragm kit Kit membrane	Kit Membrane Kit membrana
130	86587920	1	Back head Tête arrière	Kopfteil Cabeza trasera
140	86395944	1	Spring Ressort conique	Feder Resorte
150	86389269	1	Valve Clapet	Ventil Valvula
160	86584760	1	Adapter Adaptateur	Reduzierung Adaptador
170	86585411	2	Plastic plug Bouchon plastique	Plastikstopfen Tapon de plástico





Item	CPN	Qty		
• 180	86390879	4	O'ring Joint torique	O'ring Junta torica
190	86392065	1	Lining Chemise de tiroir	Führung Camisa
200	86392073	1	Slide Tiroir régulateur pression	Regulierstift Corredera
210	86285400	1	Spring Ressort	Feder Resorte
220	86312196	14	Shim Rondelle de calage	Beliegscheibe Arandela de calado
230	86389236	1	Stop Axe de butée	Führungsstift Eje
240	86399524	1	Plug Bouchon	Stopfen Tapon
250	86399532	1	Ring Bague	Ring Anillo
• 260	86232766	4	O'ring Joint torique	O'ring Junta torica
270	86387537	1	Distribution cover Couvercle de distribution	Steuerdeckel Tapa de distribución
280	86387529	1	Distribution box Boîte de distribution	Schiebergehäuse Caja de distribución
290	86387545	1	Distributor Distributeur	Steuerschieber Distribuidor
300	86410909	1	Strike piston Piston de frappe	Schlagkolben Piston de golpco



Item	CPN	Qty		
310	86609351	1	Cylinder Cylindre	Zylinder Cilindro
320			Unused position Repère non utilisé	nicht benötigte Position Punto de referencia no utilizado
330	86603685	2	Lip seal Joint à lèvres	Lippendichtung Junta de labios
340	86280468	1	Pin Axe lisse	Zyl.-Stift Eje liso
350	86577582	1	Complete front guide including : Guide avant complet comprenant :	kpl. Vorderzylinder, best. aus : Fondo que comprende :
360	86387560	1	Upper chuck bushing ( Douille supérieure	( Obere Meißelhülse ( Manguito superior
370	86387578	1	Lower chuck bushing ( Douille inférieure	( Untere Meißelhülse ( Manguito inferior
380	86389061	1	Lock ( Verrou	( Riegel ( Cerrojo
390	86389202	1	Spring ( Ressort	( Feder ( Resorte
400	86389210	1	Elastic pin ( Goupille élastique	( Zyl.-Stift ( Eje liso
410	86230059	1	Oiler ( Graisseur	( Schmiernippel ( Engrasador
420	86389053	1	Retaining pin Axe de retenue	Riegel Eje de retención
430	86240454	1	Plastic plug Bouchon plastique	Plastikstopfen Tapon de plástico
440	86579661	2	Stop Axe d'arrêt	Sicherungsstift Eje
450	86584620	4	Assembling bolt Vis d'assemblage	Zuganker Tornillo de unión
460	86393246	4	Nut Ecrou	Mutter Tuerca
•	86611571	1	SEAL PACKAGE POCHETTE RECHANGE	DICHTUNGSSATZ BOLSA DE RECAMBIO