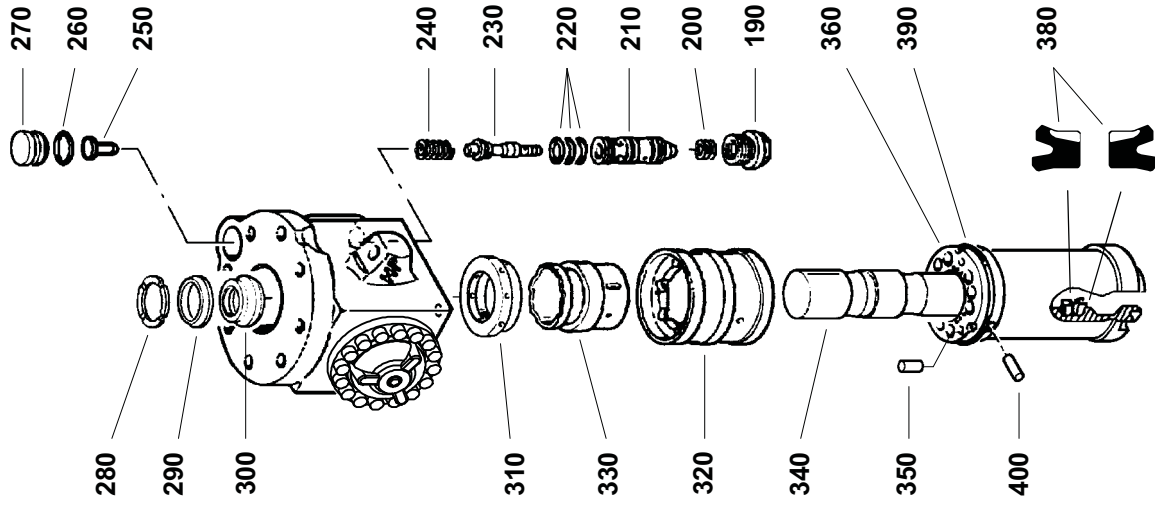


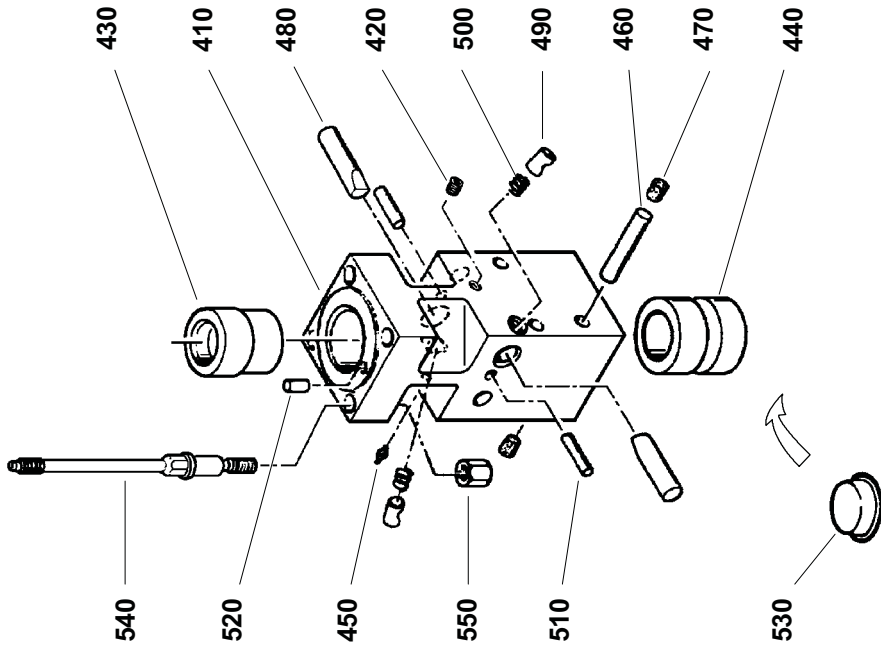
Item CPN Qty

10	86265048	1	Inflating screw Vis de gonflage	Fuellerschraube Tornillo de inflado
20	86241403	1	Ring Bague BS	Ring Anillo
30	86408929	8	UNF 7/8", socket head screw Vis CHc UNF 7/8"	Skt. Schraube UNF 7/8" Tornillo CHc UNF 7/8"
40	86581139	7	UNF 3/4", socket head screw Vis CHc UNF 3/4"	Skt. Schraube UNF 3/4" Tornillo CHc UNF 3/4"
50	86410461	1	UNF 3/4", socket head screw Vis CHc UNF 3/4"	Skt. Schraube UNF 3/4" Tornillo CHc UNF 3/4"
60	86395696	1	Upper flange Flasque supérieur	Oberer Flansch Disco superior
70	86633997	1	Diaphragm kit Kit membrane	Kit Membrane Kit membrana
80	86408762	1	Lower flange Flasque inférieur	Untere Flansch Disco inferior
90	86271681	1	O'ring Joint torique	O'ring Junta tórica
100	86623899	1	Back head including : Tête arrière comprenant :	Kopfteil, best. aus : Cabeza trasera comprende :
110	86263654	4	( Helicoil thread UNF 1" ( Filet rapporté UNF 1"	( Gewindeinsatz UNF 1" ( Rosca helicoidal UNF 1"
120	86265048	1	Inflating screw Vis de gonflage	Fuellerschraube Tornillo de inflado
130	86241403	1	Ring Bague BS	Ring Anillo
140	86580982	16	UNF 5/8", socket head screw Vis CHc UNF 5/8"	Skt. Schraube UNF 5/8" Tornillo CHc UNF 5/8"
150	86422359	1	Upper flange Flasque supérieur	Oberer Flansch Disco superior
160	86634011	1	Diaphragm kit Kit membrane	Kit Membrane Kit membrana
170	86221512	2	O'ring Joint torique	O'ring Junta tórica
180	86585429	2	Plastic plug Bouchon plastique	Plastikstopfen Tapón de plástico



Item CPN Qty

190	86395555	1	Threaded plug Bouchon fileté	Stopfen Roscado tapón
200	862223542	10	Shim Rondelle de calage	Belegscheibe Arandela de calado
210	86395563	1	Lining Chemise de tiroir	Führung Camisa
220	86392115	3	O'ring Joint torique	O'ring Junta tórica
230	86422375	1	Slide Tiroir régulateur pression	Regulierstift Corredera
240	86261799	1	Spring Ressort	Feder Resorte
250	86422391	1	Spring thrust Butée de ressort	Federanschlag Eje
260	86250099	1	O'ring Joint torique	O'ring Junta tórica
270	86422383	1	Plug Bouchon	Stopfen Tapón
280	86422367	1	Support washer Rondelle d'appui	Dechsheibe Arandela de apoyo
290	86422268	1	Shock absorber Amortisseur de butée	Stoßdämpfer Amortiguador
300	86422250	1	Piston stop Butée de piston	Kolbenschlag Eje
310	86422409	1	Distribution cover Couvercle de distribution	Steuerdeckel Tapa de distribución
320	86422425	1	Distribution box Boîte de distribution	Schiebergehäuse Caja de distribución
330	86395464	1	Distributor Distributeur	Steuerschieber Distribuidor
340	86603628	1	Strike piston Piston de frappe	Schlagkolben Pistón de golpco
350	86307196	1	Pin Axe lisse	Zyl.-Stift Eje liso
360	86422433	1	Cylinder Cylindre	Zylinder Cilindro
370			Unused position Repère non utilisé	nicht benötigte Position Punto de referencia no utilizado
380	86603123	2	Lip seal Joint à lèvres	Lippendichtung Junta de labios
390	86307477	1	O'ring Joint torique	O'ring Junta tórica
400	86260635	1	Elastic pin Goupille élastique	Zyl.-Stift Eje liso



Item CPN Qty

410	86510575	1	Front guide Guide avant	Vorderzylinder Fondo
420	86389954	1	Plug Bouchon	Stopfen Tapón
430	86396371	1	Upper chuck bushing Douille supérieure	Obere Meißelhülse Manguito superior
440	86396389	1	Lower chuck bushing Douille inférieure	Untere Meißelhülse Manguito inferior
450	86230059	1	Oilier Graisseur	Schmierriepel Engrasador
460	86377611	1	Pin Axe lisse	Zyl.-Stift Eje liso
470	86504198	2	Plug Bouchon	Stopfen Tapón
480	86271566	2	Retaining pin Axe de retenue	Riegel Eje de retención
490	86261260	2	Lock Vérou	Riegel Cerrojo
500	86257714	2	Spring Ressort	Feder Resorte
510	86234812	2	Elastic pin Goupille élastique	Zyl.-Stift Eje liso
520	86319258	1	Pin Axe lisse	Zyl.-Stift Eje liso
530	86240462	1	Plastic plug Bouchon plastique	Plastikstopfen Tapón de plástico
540	86404258	4	Assembling bolt Vis d'assemblage	Zuganker Tornillo de unión
550	86396397	4	Nut Ecrou	Mutter Tuerca

• 86614021  
SEAL PACKAGE  
POCHETTE RECHANGE

DICHTUNGSSATZ  
BOLSA DE RECAMBIO